

主要功能及特点



- 声光同步报警。
- 多种报警音调可供选择。
- 灯管采用惠普芯片发光二极管制成，使用寿命超过10万小时。
- 灯罩采用PC料，具有特别好的抗冲击强度、热稳定性和光泽度。
- 专用集成芯片设计，超强的电磁抗干扰性能。



主要技术参数



电气参数

工作电压	AC220V/DC24V(特殊电压可定制)		
电源频率	50Hz~60Hz	额定功率	10W
声 级	106dB	示警方式	声光
音 调	A/B/E/D/Y/L/F/语音(可选)		
颜 色	壳体:红色、白色、蓝色灯罩:红、黄、绿(供选择)		

其他参数

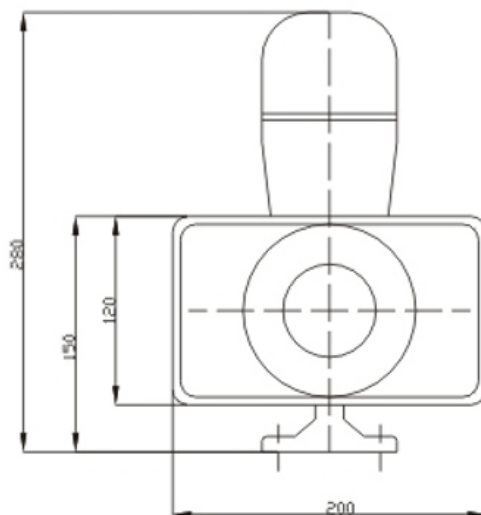
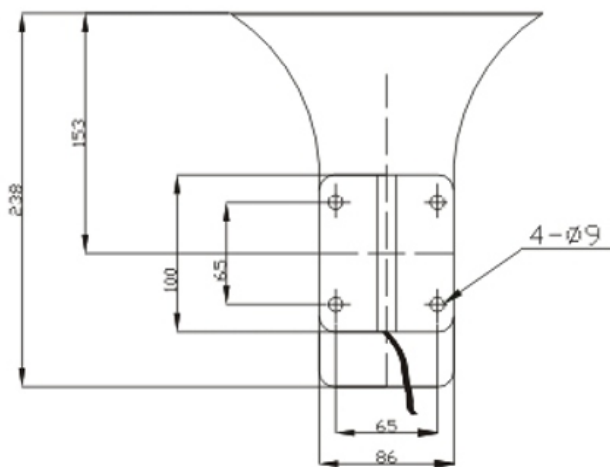
工作温度	-30°C ~ +70°C	环境湿度	10%-95%(不结露)
防护等级	IP65	参考重量	5kg
壳体材质	ABS工程塑料	灯罩材质	PC

选型指南图



型 号	光源类型
BC-3B	LED灯
BC-3BF	氙气灯管

安装尺寸图



尺寸图(单位:mm)

应用领域

应用于各种起吊设备、行车及大型起重机械上的报警装置，适用于港口、厂矿、冶金等行业。



注意事项



- 产品采用 PC 材质部件 (如灯罩、壳体)，不能与工业酒精、香蕉水、异丙醇、四氯化碳、环己酮等有机溶剂直接或间接接触，否则会被腐蚀开裂。
- 当系统接通电源后，产品不工作或工作不正常时，请检查电源接线端子以及音量调节端子是否连接正确。
- 请务必按照上述方法正确安装使用本产品。
- 如有其它问题请与本公司联系。